

**ГОСТ 11015—93  
(ИСО 5970—79)**

**М Е Ж Г О С У Д А Р С Т В Е Н Н Ы Й   С Т А Н Д А Р Т**

---

# **СТОЛЫ УЧЕНИЧЕСКИЕ**

## **Типы и функциональные размеры**

**Издание официальное**

**МЕЖГОСУДАРСТВЕННЫЙ СОВЕТ  
ПО СТАНДАРТИЗАЦИИ, МЕТРОЛОГИИ И СЕРТИФИКАЦИИ  
Минск**

Предисловие

1 РАЗРАБОТАН Российской Федерацией

ВНЕСЕН Техническим секретариатом Межгосударственного совета по стандартизации, метрологии и сертификации

2 ПРИНЯТ Межгосударственным советом по стандартизации, метрологии и сертификации 21 октября 1993 г.

За принятие проголосовали:

Наименование государства	Наименование национального органа по стандартизации
Республика Беларусь Республика Казахстан Российская Федерация Украина	Госстандарт Республики Беларусь Госстандарт Республики Казахстан Госстандарт России Госстандарт Украины

3 В настоящем стандарте учтены все показатели и требования международного стандарта ИСО 5970—79 «Мебель. Столы и стулья для учебных заведений. Функциональные размеры» в части требований к ростовым номерам 1—6

4 ВЗАМЕН ГОСТ 11015—86

5 ПЕРЕИЗДАНИЕ. Январь 2002 г.

© Издательство стандартов, 1993  
© ИПК Издательство стандартов, 2002

Настоящий стандарт не может быть полностью или частично воспроизведен, тиражирован и распространен в качестве официального издания на территории Российской Федерации без разрешения Госстандарта России

**СТОЛЫ УЧЕНИЧЕСКИЕ****Типы и функциональные размеры**

Desks for pupils. Types and functional dimensions

Дата введения 1995—01—01

Настоящий стандарт распространяется на ученические столы, используемые в комплекте с ученическими стульями по ГОСТ 11016 для оборудования рабочих мест учащихся в классах и учебных кабинетах, и устанавливает их типы и функциональные размеры.

Обязательные требования, обеспечивающие безопасность для здоровья учащихся, изложены в 2.1, 2.2, 2.3, 2.5, 2.6, 2.7.

**1 Типы**

1.1 Ученические столы должны изготавливаться одноместными или двухместными двух типов:

I — столы с постоянными параметрами;

II — столы с регулируемыми параметрами

**2 Функциональные размеры**

2.1 Ученические столы должны изготавливаться шести номеров и иметь цветовую маркировку в соответствии с таблицей 1.

Таблица 1  
мм

Номер стола	Средний рост учащихся	Группа роста	Цвет маркировки
1	1050	Св. 1000 до 1150	Оранжевый
2	1200	» 1150 » 1300	Фиолетовый
3	1350	» 1300 » 1450	Желтый
4	1500	» 1450 » 1600	Красный
5	1650	» 1600 » 1750	Зеленый
6	1800	» 1750	Голубой

2.2 Функциональные размеры ученических столов должны соответствовать указанным в таблице 2 и на рисунке 1.

2.2.1 По требованию потребителя допускается для номеров 3, 4, 5, 6 изготовление одноместных столов с длиной рабочей плоскости 700 мм и двухместных столов с длиной рабочей плоскости 1300 мм.

2.3 Крышка стола должна быть горизонтальной или иметь приспособления для установки ее горизонтально и под углом от 7° до 16°. При переводе крышки в наклонное положение высота края стола, обращенного к ученику, не должна уменьшаться более чем на 10 мм.

2.4 При наличии в ученических столах полки высота ниши должна быть не менее 60 мм.

Таблица 2

мм

Наименование размера	Значение для стола, номер					
	1	2	3	4	5	6
Высота рабочей плоскости $h_1$ , не менее	460	520	580	640	700	760
Расстояние от пола до нижней кромки элементов, выступающих под крышкой стола у ее края (высота пространства для ног), $h_2$ , не менее	350	410	470	530	590	650
Расстояние от пола до элементов, выступающих над коленями (высота пространства для ног, согнутых в коленях), $h_3$ , не менее	350	350	400	400	450	500
Расстояние от пола до элементов, выступающих над стопой сидящего (высота пространства для вытянутых ног), $h_4$ , не менее	250	250	300	300	350	350
Ширина рабочей плоскости, $t_1$ , не менее	450	500	500	500	500	500
Длина рабочей плоскости, $b_1$ , не менее:						
одноместный стол	600	600	600	600	600	600
двухместный стол	1200	1200	1200	1200	1200	1200
Расстояние между опорными элементами стола на одно место (ширина пространства для ног), $b_2$ , не менее	420	420	420	420	450	450
Расстояние от края стола со стороны сидящего до элементов, выступающих перед его коленями (глубина пространства для ног), $t_2$ , не менее	300	300	300	350	400	400
Расстояние от края стола со стороны сидящего до элементов, выступающих над его стопой (глубина пространства для ног при сидении с вытянутыми ногами), $t_3$ , не менее	400	400	400	400	450	450

## 2.5 Столы типа II должны регулироваться по высоте:

вариант 1 — на шесть номеров 1—6;

вариант 2 — на три номера 1—3 и 4—6.

Высота рабочей плоскости  $h_1$  и расстояние от пола до нижней кромки элементов, выступающих под крышкой стола у ее края (высота пространства для ног)  $h_2$  должна изменяться в соответствии с таблицей 2. Остальные размеры столов должны соответствовать:

в столах №№ 1—6 и №№ 4—6 — размеры для номера 6 таблицы 2;

в столах №№ 1—3 — размерам для номера 3 таблицы 2.

2.6 В столах с крышками, устанавливаемыми в двух положениях — горизонтальном и наклонном, должны быть углубления для ручек и карандаша размером не менее  $220 \times 20 \times 5$  мм.

Расстояние от кромки крышки со стороны сидящего до углубления должно быть не менее 380 мм.

Столы с горизонтальными крышками допускается изготавливать без углублений для ручки и карандаша.

2.7 Углы крышек стола должны быть притуплены (зашлифованы) или иметь в плане скругление радиусом 10—30 мм.

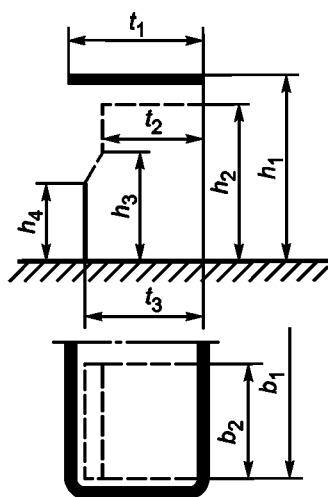


Рисунок 1

**ПРИЛОЖЕНИЕ А**  
(рекомендуемое)

**Мебель. Столы и стулья для учебных заведений. Функциональные размеры ИСО 5970—79**

**0 Введение**

Настоящий международный стандарт разрабатывался в соответствии с принципом — стулья и столы должны быть подобраны таким образом, чтобы способствовать правильному положению корпуса при работе за столом у тех лиц, которые пользуются этой мебелью в учебных заведениях. Все функциональные размеры в стандарте основаны на результатах, полученных с помощью антропометрических исследований. Выполнение норм настоящего международного стандарта гарантирует при использовании правильно подобранных столов и стульев удобство расположения на сиденье и в то же время позволяет создателям и изготовителям мебели приспособиться к техническим условиям и локальной экономике в соответствии с теми требованиями, которые выдвигают условия обучения в каждой отдельной стране.

Практически для любого роста можно подобрать соответствующую мебель из семи предлагаемых типоразмеров, однако необходима некоторая адаптация для тех лиц, у которых телосложение существенно отличается от средних норм. Требуется тщательно изучить национальные особенности населения для того, чтобы из имеющихся семи типоразмеров мебели выбрать наиболее подходящую для использования в местных школах.

Семь типоразмеров комплектов в виде столов и стульев, предлагаемые настоящим международным стандартом, могут удовлетворить потребности любого учебного заведения (кроме специальных).

Столы средних типоразмеров могут быть также использованы в качестве рабочих плоскостей в тех случаях, когда маленькие ученики работают стоя, более высокие столы используются при аналогичной работе старших учащихся; вся гамма высот создает обширные возможности для использования мебели, разработанной в соответствии с настоящим международным стандартом.

**1 Объект и область применения**

Настоящий международный стандарт определяет функциональные базовые размеры столов и стульев, используемых в учебных заведениях общего типа. Он не удовлетворяет частным требованиям, выдвигаемым специальными учебными заведениями, или требованиям, предъявляемым к регулируемой мебели. Настоящий международный стандарт не касается материалов, концепций, производства и качества.

**2 Размеры**

Размеры стульев даны в таблице 1, а размеры столов в таблице 2. Справочные размеры обозначены на рисунке 1 (вид сбоку) и рисунке 2 (вид сверху)<sup>1</sup>.

Т а б л и ц а 1

**Размеры стульев, мм**

Наименование размера	Справочный номер						
	0 <sup>1</sup>	1	2	3	4	5	6
	Цвет						
	Белый	Оранжевый	Фиолетовый	Желтый	Красный	Зеленый	Голубой
Справочный рост — средняя высота тела	900	1050	1200	1350	1500	1650	1800
Высота до основания сиденья, $h_5$ (допуск $\pm 10$ мм) <sup>2</sup>	220	260	300	340	380	420	460
Полезная глубина сиденья, $t_4$ (допуск $\pm 10$ мм) <sup>3</sup>	—	260	290	330	360	380	400
Ширина сиденья, $b_3$	—	250	270	290	320	340	360
Справочная точка отн. $\beta$ , $w^4$	—	160	170	190	200	210	220
Высота до нижнего края спинки, $h_6$ , макс. <sup>5, 6</sup>	—	120	130	150	160	170	190
Высота до верхнего края спинки, $h_7^6$							
мин.	—	210	250	280	310	330	360
макс.	—	250	280	310	330	360	400
Ширина спинки, $b_4^7$	—	250	250	250	280	300	320

<sup>1</sup> Допуски, обозначенные в таблицах 1 и 2, не являются производственными допусками, они лишь определяют возможные интервалы для функциональных размеров.

Окончание таблицы 1

## Размеры стульев, мм

Наименование размера	Справочный номер						
	0 <sup>1</sup>	1	2	3	4	5	6
	Цвет						
	Белый	Оранжевый	Фиолетовый	Желтый	Красный	Зеленый	Голубой
Радиус закругления передне-го края сиденья, $r_1^8$	—	30—50	30—50	30—50	30—50	30—50	30—50
Радиус спинки, $r_2^9$	—	300	300	300	300	300	300
Угол наклона сиденья, $\delta^{10}$	—	0°—4°	0°—4°	0°—4°	0°—4°	0°—4°	0°—4°
Угол между сиденьем и спинкой, $\beta^{11}$	—	95°—106°	95°—106°	95°—106°	95°—106°	95°—106°	95°—106°

<sup>1</sup> Для типоразмера 0 определяются только цвет и высота сиденья.  
<sup>2</sup> Высота  $h_5$  измеряется от наиболее высокой точки сиденья в плане на средней линии.  
<sup>3</sup> Размер  $t_4$  измеряется на средней линии сиденья в плане, это расстояние от края передней ножки стула до перпендикуляра, опущенного из контрольной точки  $w$ .  
<sup>4</sup>  $w$  — точка на спинке стула, максимально выступающая вперед.  
<sup>5</sup> Должна быть обеспечена свобода движений сидящего в рабочем положении.  
<sup>6</sup>  $h_6$  и  $h_7$  измеряются на средней линии сиденья в плане от наиболее низкой точки на поверхности сиденья.  
<sup>7</sup> Верхние и нижние края спинки стула должны быть хорошо сглажены.  
<sup>8</sup>  $r_1$  — радиус закругления поверхности сиденья вниз. Необходимо, чтобы кривая имела точную форму дуги окружности.  
<sup>9</sup>  $r_2$  — радиус закругления спинки в плане.  
<sup>10</sup>  $\delta$  — угол наклона сиденья должен быть не более 4°. Поверхность сиденья может быть плоской или иметь углубление. Углубление должно занимать задние  $2/3$  сиденья. Самая глубокая часть его должна находиться в задней части эффективной глубины сиденья, ближе к краю сиденья.  
<sup>11</sup>  $\beta$  — угол, образованный горизонтальной линией сиденья и наклонной спинкой стула, или угол между верхней частью спинки стула, определяемый высотой  $h_7$  и нижней частью спинки, размер  $w$  — наиболее выступающая точка спинки соответствует краю сиденья по его средней линии. Профиль спинки стула между функциональными размерами  $h_6$  и  $w$  не определен.

Приведенные в таблице 2 минимальная ширина  $t_1$  и минимальная длина  $b_1$  крышки стола выбираются по данным для одноместных или двухместных столов в соответствии со спецификой их использования.

Свободная зона для ног, определяемая размерами  $h_2$ ,  $h_3$ ,  $h_4$ ,  $b_2$ ,  $t_2$ ,  $t_3$ , должна строго соблюдаться во всех столах, предназначенных для трудовой деятельности в сидячем положении.

Все ящики или отделения под верхней крышкой стола должны быть размещены таким образом, чтобы обеспечить ногам свободную зону, равную минимальным оговоренным в стандарте размерам.

Таблица 2

## Размеры столов, мм

Наименование размера	Справочный номер						
	0 <sup>1</sup>	1	2	3	4	5	6
	Цвет						
	Белый	Оранжевый	Фиолетовый	Желтый	Красный	Зеленый	Голубой
Справочный рост — средняя высота тела	900	1050	1200	1350	1500	1650	1800
Высота до крышки стола, $h_1$ (допуск $\pm 10$ ) <sup>2, 3</sup>	400	460	520	580	640	700	760
Высота пространства для ног, $h_2^3$	—	350	410	470	530	590	650
Высота пространства для ног, согнутых в коленях, $h_3$	—	350	350	400	400	450	500
Высота пространства для вытянутых ног, $h_4$	—	250	250	300	300	350	350
Ширина крышки стола, $t_1^4$	—	450	500	500	500	500	500
Минимальная длина крышки стола, $b_1$							
стол одноместный	—	600	600	700	700	700	700
стол двухместный	—	1200	1200	1300	1300	1300	1300
Ширина пространства для сиденья, $b_2$	—	450	470	470	470	470	500

Окончание таблицы 2

Размеры столов, мм

Наименование размера	Справочный номер						
	0 <sup>1</sup>	1	2	3	4	5	6
	Цвет						
	Белый	Оранжевый	Фиолетовый	Желтый	Красный	Зеленый	Голубой
Глубина пространства для сиденья с согнутыми коленями, $t_2$	—	300	300	300	350	400	400
Глубина пространства для сиденья с вытянутыми ногами, $t_3$	—	400	400	400	400	450	450

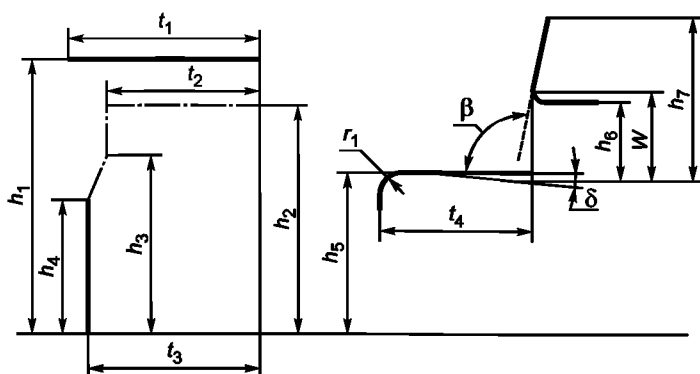
<sup>1</sup> Для типоразмера 0 определяются только цвет и высота сиденья.  
<sup>2</sup>  $h_1$  — поверхность крышки стола, определяемая в данном международном стандарте, горизонтальная. Однако, если поверхность стола необходимо наклонить, то рекомендуется угол наклона крышки стола, равный  $16^\circ$  по отношению к горизонтали. При этом край крышки стола, расположенный со стороны ученика, должен быть размещен на такой же высоте, на которой устанавливается крышка стола, расположенная горизонтально.  
<sup>3</sup>  $h_1-h_2$  — если свободное пространство размещается в этой зоне, то его высота должна быть минимум 60 мм.  
<sup>4</sup> Таблица 2 дает предпочтительные размеры минимальной длины и минимальной ширины крышки стола. С точки зрения гармонии рекомендуется использовать эти величины. Если возникает необходимость в использовании размеров, отличающихся от  $b_1$  и  $t_1$ , то целесообразно использовать следующие модули для увеличения размеров:  
размер  $b_1$  от 450 до 800 мм: увеличение на 50 мм  
от 800 мм до 2000 мм: увеличение на 100 мм  
размер  $t_1$  от 450 мм до 1200 мм: увеличение на 50 мм.

## 3 Соотношения между стулом и столом

Общеизвестно, что ученики, находясь в положении сидя, могут занимать разнообразные позы. Для того, чтобы решить вопрос о соответствии между стулом и столом, необходимо выбрать удобное положение и проверить семь параметров в соответствии с рисунком 3. На нем показано правильное положение учащегося, сидящего за столом, которое удовлетворяет одновременно всем необходимым параметрам.

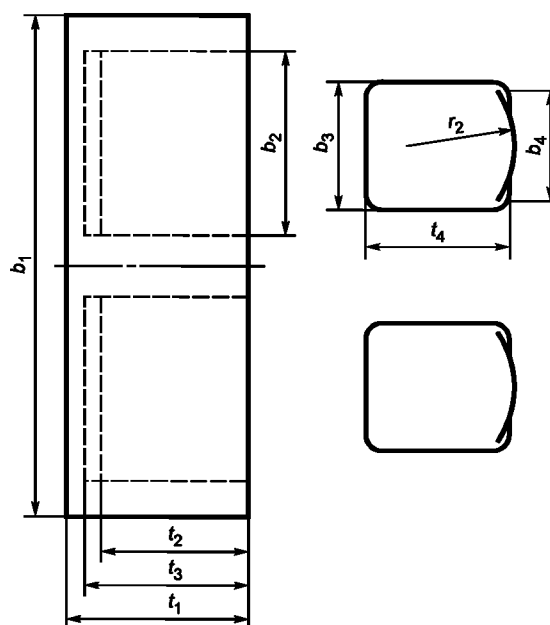
Вид сверху

Вид сбоку



Все размеры справочные

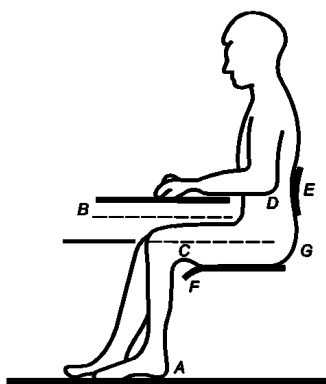
Рисунок 1



Все размеры справочные

Рисунок 2

## Оценка соответствия между стулом и столом



*A* — согнутые в коленях ноги учащегося (в обуви) должны спокойно лежать на плоской поверхности пола; *B* — должно быть достаточное пространство между бедрами и нижней частью стола; *C* — не должно быть никакого давления на передний край стула, между поверхностью сиденья и бедром; *D* — высота стола должна быть выбрана таким образом, чтобы локти сидящего приближались к такому же уровню по отношению к переднему краю крышки стола, на каком они находятся, когда кисти рук опущены вертикально вниз; *E* — спинка стула должна крепко поддерживать спину сидящего в поясничной области и нижней части лопаток; *F* — должно быть свободное пространство между задней частью ног и передним краем сиденья; *G* — должно быть предусмотрено свободное пространство между опорой лопаток и сиденьем для обеспечения свободного движения на стуле.

Рисунок 3

## 4 Маркировка

Стулья и столы, соответствующие настоящему международному стандарту, должны снабжаться несмываемой наклейкой, указывающей справочный номер или код цвета, или то и другое.

УДК 684.442.45:006.354

МКС 97.140

K25

ОКП 56 0000

Ключевые слова: столы ученические, типы, размеры

Редактор *Т.П. Шашина*  
 Технический редактор *В.Н. Прусакова*  
 Корректор *М.В. Бучная*  
 Компьютерная верстка *И.А. Налейкиной*

Изд. лиц. № 02354 от 14.07.2000. Сдано в набор 26.02.2002. Подписано в печать 14.03.2002. Усл. печ. л. 0,93. Уч.-изд.л. 0,70.  
 Тираж 107 экз. С 4671. Зак. 93.

ИПК Издательство стандартов, 107076 Москва, Колодезный пер., 14.  
<http://www.standards.ru> e-mail: [info@standards.ru](mailto:info@standards.ru)

Набрано в Издательстве на ПЭВМ

Филиал ИПК Издательство стандартов — тип. «Московский печатник», 103062 Москва, Лялин пер., 6.  
 Плр № 080102